


## SOLLEVATORE PRIMUS ELETTRICO

<p><b>Modello</b>            <b>SOLLEVATORE PRIMUS ELETTRICO</b></p> <p><b>Codice</b>             <b>90600080</b></p> <p><b>Codice ISO</b>        <b>12.36.03.006</b></p> <p><b>Tipo</b>                <b>Sollevatore elettrico regolabile a mezzo pulsantiera che aziona un attuatore elettrico</b> <b>Colonna ad innesto nella base.</b></p>	
-----------------------------------------------------------------------------------------------------------------------------------------------------------------------------------------------------------------------------------------------------------------------------------------------------------------------------------------------------	-------------------------------------------------------------------------------------

CARATTERISTICHE		
<b>Struttura</b>		Tubo in acciaio a sezione variabile
	Tubo base	50 x 30 x 3, e quadro 50 x 2
	Tubo colonna	50 x 50 x 2 con maniglione d 25
	Caratteristiche	VERNICIATO Verniciatura epossidica RAL 9006 (Grigio)
<b>Bilancino</b>		Bilancino con 4 attacchi per imbracatura tipo amaca regolabile in tre posizioni facilmente identificabili dal colore della fettuccia. VERNICIATO RAL 9005 NERO.
<b>Imbracatura</b>		Imbracatura tipo amaca regolabile in tre posizioni facilmente identificabili dal colore della fettuccia senza contenimento del capo (optional con poggiatesta) portata massima 150 kg
<b>Regolazioni</b>		A mezzo di pulsantiera, è possibile sollevare od abbassare il braccio. Sicurezza antischiacciamento.
<b>Gambe</b>		Gambe divaricabili a mezzo pedale con rinvii meccanici con blocco nelle due posizioni aperte / chiuse. Altezza da terra 145 mm.
	Ruote	4 ruote piroettanti diametro 100 mm
	Ruote posteriori	Con freno totale (rotazione e piroetta mento)
	Ruote anteriori	Piroettanti
		Possibilità di applicare ruote d 75 mm gemelle per abbassare la base altezza da terra 110 mm
<b>Attuatore</b>	Motore	8000 N di forza con fine corsa elettrici
	Alimentazione	Batteria con apposita centralina di controllo
	Batteria	Fissa o estraibile e senza manutenzione 25 cicli di autonomia garantiti a batteria carica.
	Caricabatterie	Automatico interno o esterno
	Centralina	Con pulsante di emergenza. Pulsante nella centralina per discesa di emergenza.
	Ghiera	Sblocco meccanico del motore con ghiera in caso di guasto
	Avvisatore acustico	Per batteria scarica (permette ancora alcuni cicli di lavoro)
	Protezione	IP 20/54
<b>Dimensioni</b>	Vedi disegno in calce	
<b>Pesi (kg)</b>	Peso del sollevatore	38
	Portata massima	150
<b>Accessori</b>	Accessori: imbracatura ad amaca standard in dotazione (senza contenimento del capo) taglia M Disponibili imbracature taglia S , L , M, XL, XXL standard Disponibili imbracature taglia S , L , M, XL, XXL con contenimento del capo	

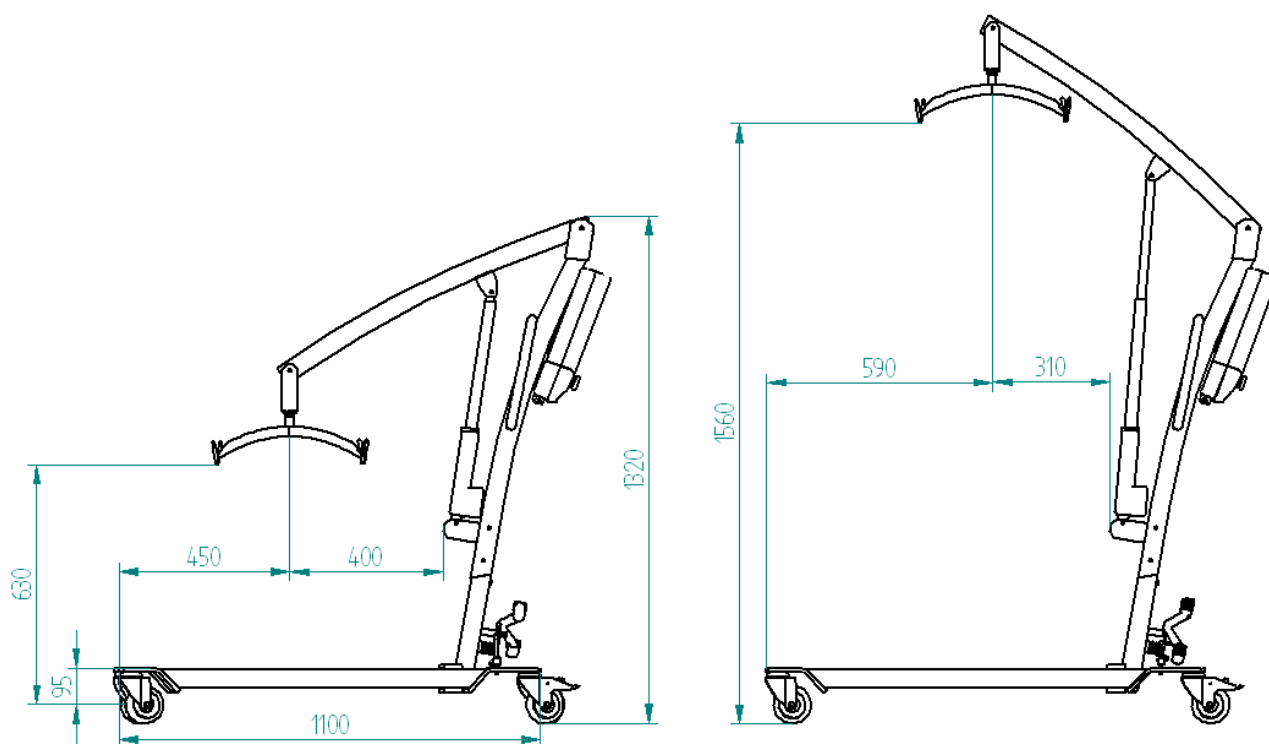
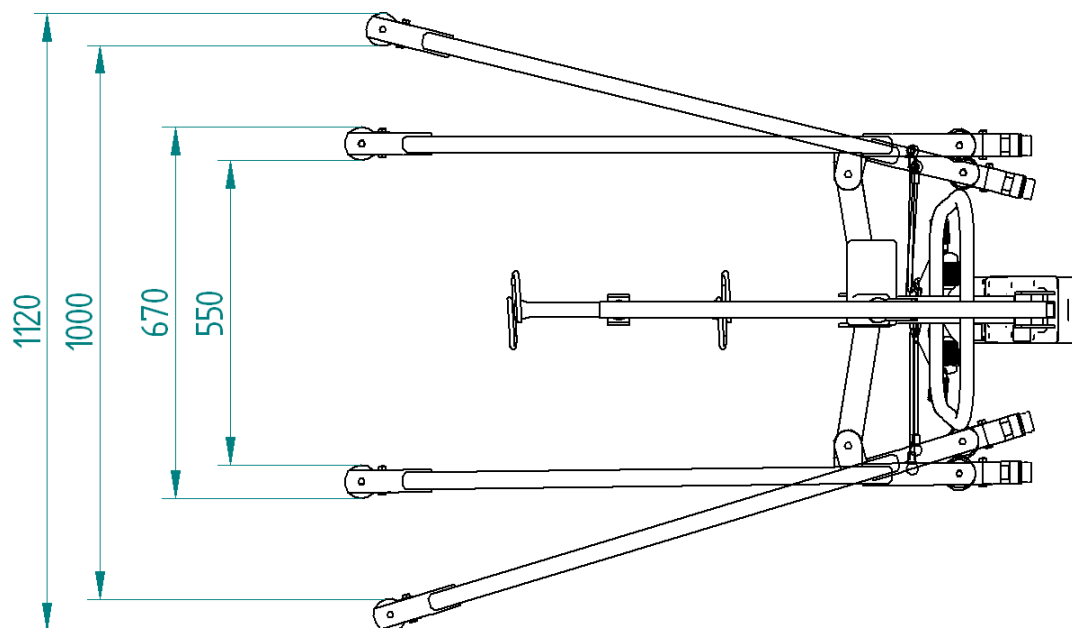
Documentazione non diffusa : all.01 test secondo UNI EN ISO 10535  
all 02 analisi dei rischi secondo UNI EN 14971

**VAIMAS S.r.l.**

Via A. Volpato, 39 - 36035 MARANO VICENTINO (VI) - Tel. 0445 560917 - Fax 0445 569420

Cod. Fisc. e Part. IVA 03224570246 - Cap. Soc. Euro 50.000,00 i.v.

R.E.A. n. 308298 Vicenza - Email [info@vaimas.it](mailto:info@vaimas.it)



OPTIONAL:  
RUOTE DA 75 mm

Altezza base 110  
mm con ruote  
gemelle da 75 mm

**VAIMAS S.r.l.**

Via A. Volpato, 39 - 36035 MARANO VICENTINO (VI) - Tel. 0445 560917 - Fax 0445 569420

Cod. Fisc. e Part. IVA 03224570246 - Cap. Soc. Euro 50.000,00 i.v.

R.E.A. n. 308298 Vicenza - Email [info@vaimas.it](mailto:info@vaimas.it)